

(12) 특허협력조약에 의하여 공개된 국제출원

(19) 세계지식재산권기구
국제사무국



(43) 국제공개일
2010년 6월 3일 (03.06.2010)

PCT

(10) 국제공개번호
WO 2010/062129 A2

- (51) 국제특허분류: A61M 5/52 (2006.01) A61M 5/00 (2006.01)
- (21) 국제출원번호: PCT/KR2009/007028
- (22) 국제출원일: 2009년 11월 27일 (27.11.2009)
- (25) 출원언어: 한국어
- (26) 공개언어: 한국어
- (30) 우선권정보: 20-2008-0015884 2008년 11월 28일 (28.11.2008) KR
- (72) 발명자; 겸
- (71) 출원인 : 김우성 (KIM, Woo-sung) [KR/KR]; 전라남도, 목포시 산정동, 1751-1, 530-350 Jeollanam-do (KR). 김희성 (KIM, Hee-sung) [KR/KR]; 전라남도, 목포시 대성동, 129-10, 530-803 Jeollanam-do (KR).
- (74) 대리인: 김동규 (KIM, Dong-kyu); 광주광역시 광산구 우산동 1576-1 3층, 506-813 Gwangju-si (KR).
- (81) 지정국 (별도의 표시가 없는 한, 가능한 모든 종류의 국내 권리의 보호를 위하여): AE, AG, AL, AM, AO, AT, AU, AZ, BA, BB, BG, BH, BR, BW, BY, BZ, CA,

CH, CL, CN, CO, CR, CU, CZ, DE, DK, DM, DO, DZ, EC, EE, EG, ES, FI, GB, GD, GE, GH, GM, GT, HN, HR, HU, ID, IL, IN, IS, JP, KE, KG, KM, KN, KP, KZ, LA, LC, LK, LR, LS, LT, LU, LY, MA, MD, ME, MG, MK, MN, MW, MX, MY, MZ, NA, NG, NI, NO, NZ, OM, PE, PG, PH, PL, PT, RO, RS, RU, SC, SD, SE, SG, SK, SL, SM, ST, SV, SY, TJ, TM, TN, TR, TT, TZ, UA, UG, US, UZ, VC, VN, ZA, ZM, ZW.

(84) 지정국 (별도의 표시가 없는 한, 가능한 모든 종류의 역내 권리의 보호를 위하여): ARIPO (BW, GH, GM, KE, LS, MW, MZ, NA, SD, SL, SZ, TZ, UG, ZM, ZW), 유라시아 (AM, AZ, BY, KG, KZ, MD, RU, TJ, TM), 유럽 (AT, BE, BG, CH, CY, CZ, DE, DK, EE, ES, FI, FR, GB, GR, HR, HU, IE, IS, IT, LT, LU, LV, MC, MK, MT, NL, NO, PL, PT, RO, SE, SI, SK, SM, TR), OAPI (BF, BJ, CF, CG, CI, CM, GA, GN, GQ, GW, ML, MR, NE, SN, TD, TG).

공개:

— 국제조사보고서 없이 공개하며 보고서 접수 후 이를 별도 공개함 (규칙 48.2(g))



WO 2010/062129 A2

(54) Title: HANGER FOR RINGER'S SOLUTION BOTTLE

(54) 발명의 명칭 : 환자용 수액병 걸이구

(57) Abstract: The present invention relates to a hanger for a Ringer's solution bottle, more specifically to the hanger which enables convenient use thereof by allowing a patient to attach and detach the hanger to and from a portion of the patient's body by oneself. The hanger on which the Ringer's solution bottle is hung to inject Ringer's solution into the patient's body comprises a support (20), a guide protrusion (30), a guide tool (40), and a rod (50) for hanging the Ringer's solution bottle. The support (20) is equipped with a connection unit (22) in the side thereof to be detachably mounted on the patient's shoulder, and the upper portion of the support is bent at a certain angle to be hung from the shoulder. The guide protrusion (30) protrudes from the outside of the support unit and includes a penetration groove (34) to communicate with a guide hole (32) formed inside thereof. One side of the guide protrusion is formed into sawteeth (36). One side of the guide tool (40) is inserted into the guide hole (32) of the guide protrusion (30), the guide tool slides vertically, and the other side of the guide tool is exposed to the outside through the penetration groove (34). One end of a rod (50) for hanging the Ringer's solution bottle is connected to the guide tool (40), and the other side thereof protrudes toward the upper part of the support (20) through the guide hole (32). The rod comprises a plurality of hanging grooves (52) to hang the Ringer's solution bottle (10) on the end thereof.

(57) 요약서: 본 발명은 환자용 수액병 걸이구에 관한 것으로, 더욱 상세하게는 환자 스스로 신체 일부분에 탈착하여 편리하게 사용할 수 있는 환자용 수액병 걸이구에 관한 것이다. 본 발명은 환자의 몸에 수액을 주입하기 위한 수액병이 걸쳐지는 수액병 걸이구에 있어서, 환자의 어깨에 착탈가능하게 결합되도록 측면에 결합수단(22)이 구비되고, 어깨에 걸쳐지도록 상측이 일정 각도로 굴곡된 지지부(20)와; 상기 지지부(20)의 외면에 돌출되어 형성되고, 내측에 가이드공(32)이 형성된 상태로 상기 가이드공(32)에 연통되게 판통홈(34)이 형성되며, 상기 판통홈(34)에 인접되는 일측면이 톱니(36)로 형성된 안내돌기부(30)와; 상기 안내돌기부(30)의 가이드공(32)에 일측이 삽입되어 상/하 슬라이딩 이동되고, 타측이 상기 판통홈(34)을 통해 외부로 노출되는 안내구(40)와; 상기 안내구(40)에 일단이 결합되고, 타단이 상기 가이드공(32)을 통해 상기 지지부(20)의 상측으로 돌출되며, 단부에 상기 수액병(10)이 걸쳐지도록 다수개의 걸이홈(52)이 형성된 수액병걸이봉(50)으로 이루어진 것을 특징으로 한다.

명세서

발명의 명칭: 환자용 수액병 걸이구

기술분야

- [1] 본 발명은 환자용 수액병 걸이구에 관한 것으로, 더욱 상세하게는 환자 스스로 신체 일부분에 탈착하여 편리하게 사용할 수 있는 환자용 수액병 걸이구에 관한 것이다.

배경기술

- [2] 일반적으로 환자가 수액시에는 병실의 침대나 침대옆에 세워둔 수액병 걸이에 수액병을 걸어 놓은 상태로 수액하게 되고, 수액을 몸에 주입하는 상태로 이동이 필요한 경우에는 몸에 수액바늘을 꽂은채 수액병을 손에 들고 이동하고자 하는 장소로 이동하게 된다.
- [3] 그러나, 환자의 경우 몸의 행동도 부자연스러운 관계로 혼자서 이동한다는 것은 많은 위험성이 따르기 때문에 누군가가 대신하여 수액병을 들고 따라가 주어야 하는 불편함이 있으며, 특히 화장실에 가는 경우에는 옆에서 수액병을 들어줄 수도 없는 상황에 처하게 됨에 따라 환자 스스로 수액병을 들고 대소변을 보아야 하는 많은 불편을 겪고 있다.
- [4] 종래의 문제점을 해결하고자 대한민국 실용신안공고 제1987-0001083호 및 대한민국 실용신안공고 제1996-0001343호가 안출된바 있으나, 상기한 수액병용 걸이구는 팔속으로 끼워 어깨위로 착용해야하므로 환자 스스로 착용함에 있어 불편함과 착용 후 보행시 불편함을 주었으며, 또한 상기 휴대용 수액병걸이구는 환자 스스로 착용이 번거로울 뿐만 아니라 이를 착용한 후에는 신체와 수액병걸이구의 접촉면적이 넓어짐에 따라 활동이 자유롭지 못하며, 환자의 심신을 힘들게 하여 정신적인 스트레스를 유발하게 하는 등의 문제점이 있다.
- [5] 또한, 상기와 같은 종래의 수액병 걸이구는 부피가 크에 따라 보관시 일정 면적 이상의 장소를 차지하여 보관이 어려울 뿐만 아니라 제조비용의 증가를 가져오는 단점이 있었다.
- [6] 이에 본 출원인은 등록실용신안 제0429643호에서와 같이 환자의 신체에 착용하도록 한 수액병 걸이구를 출원한 바 있다. 그러나 상기 발명은 환자의 신체 중 다리부위에 착용하도록 이루어져 있어 이동시 다리가 움직임에 따라 수액병 걸이구가 흔들거리 결국 수액병이 심하게 유동됨으로써 자칫 수액병이 수액병 걸이구로부터 이탈되는 등의 문제점이 있었다.

발명의 상세한 설명

기술적 과제

- [7] 본 발명은 상기한 문제점을 해결하기 위하여 안출된 것으로, 본 발명의 목적은 환자의 신체 일부분에 스스로 손쉽게 착용할 수 있을 뿐만 아니라 이동시에도 활동이 자유로워 사용상 편의성을 향상시킬 수 있으며, 특히 환자의 이동중에도

수액병의 흔들림을 최소화시켜 수액병의 유동 및 이탈로 인한 사고를 예방할 수 있는 등 보다 편리하게 사용할 수 있는 환자용 수액병 걸이구를 제공하는 데 있다.

과제 해결 수단

- [8] 상기의 목적을 달성하기 위한 본 발명의 구성은, 환자의 몸에 수액을 주입하기 위한 수액병이 걸쳐지는 수액병 걸이구에 있어서, 환자의 어깨에 착탈가능하게 결합되도록 측면에 결합수단(25)이 구비되고, 어깨에 걸쳐지도록 상측이 일정 각도로 굴곡되어 안착면(22)이 형성된 지지부(20)와; 상기 지지부(20)의 외면에 돌출되어 형성되고, 내측에 가이드공(32)이 형성된 상태로 상기 가이드공(32)에 연통되게 관통홈(34)이 형성되며, 상기 관통홈(34)에 인접되는 일측면이 톱니(36)로 형성된 안내돌기부(30)와; 상기 안내돌기부(30)의 가이드공(32)에 일측이 삽입되어 상/하 슬라이딩 이동되고, 타측이 상기 관통홈(34)을 통해 외부로 노출되는 안내구(40)와; 상기 안내구(40)에 일단이 결합되고, 타단이 상기 가이드공(32)을 통해 상기 지지부(20)의 상측으로 돌출되며, 단부에 상기 수액병(10)이 걸쳐지도록 다수개의 걸이홈(52)이 형성된 수액병걸이봉(50)으로 이루어진 것을 특징으로 한다.

도면의 간단한 설명

- [9] 도 1은 본 발명에 의한 환자용 수액병 걸이구를 보인 사시도,
 [10] 도 2는 본 발명에 의한 안내구를 이동시켜 수액병걸이봉을 상승시킨 상태도,
 [11] 도 3은 본 발명에 의한 환자용 수액병 걸이구의 사용상태도.

발명의 실시를 위한 최선의 형태

- [12] 이하, 첨부된 도면을 참조하여 본 발명의 환자용 수액병 걸이구를 상세히 설명한다.
- [13] 도 1은 본 발명에 의한 환자용 수액병 걸이구를 보인 사시도이고, 도 2는 본 발명에 의한 안내구를 이동시켜 수액병걸이봉을 상승시킨 상태도이며, 도 3은 본 발명에 의한 환자용 수액병 걸이구의 사용상태도이다.
- [14] 상기 도면에 도시된 바와 같이, 본 발명에 의한 환자용 수액병 걸이구는 환자의 몸에 수액을 주입하기 위한 수액병(10)을 걸치기 위한 것으로, 환자의 신체에 착용하도록 이루어져 있다.
- [15] 본 발명의 수액병 걸이구는 어깨에 걸쳐지도록 상측이 일정 각도로 굴곡되어 안착면(22)이 형성된 지지부(20)와, 상기 지지부(20)의 외면에 돌출되어 형성되는 안내돌기부(30)와, 상기 안내돌기부(30)의 가이드공(32)에 일측이 삽입되어 상/하 슬라이딩 이동되는 안내구(40)와, 상기 안내구(40)에 결합되는 수액병걸이봉(50)으로 이루어진다.
- [16] 상기 지지부(20)는 환자의 신체 중 어깨에 용이하게 걸쳐지도록 상기 안착면(22)이 형성되고, 길이방향으로 일정 각도로 굴곡된 판상으로 형성되는 것이 바람직하다.

- [17] 이때, 상기 지지부(20)는 환자의 어깨에 착탈가능하게 결합되도록 측면에 결합수단(25)이 구비되는데, 상기 결합수단(12)은 벨크로를 사용하여 손쉽게 착탈시킬 수 있도록 하는 것이 바람직하다. 여기서 상기 결합수단(12)은 벨크로 뿐만 아니라 벨트방식 등 다른 결합방식으로 사용될 수 있음은 당연하다.
- [18] 상기 안내돌기부(30)는 내측에 가이드공(32)이 형성된 상태로 상기 가이드공(32)에 연통되게 바깥쪽으로 관통홈(34)이 형성되며, 상기 관통홈(34)에 인접되는 일측면은 톱니(36)로 형성되어 있다. 따라서 상기 안내구(40)가 상기 톱니(36)에 걸쳐진 상태로 상기 수액병걸이봉(50)을 지지하게 되고, 상기 안내구(40)의 왕복이동으로 상기 수액병걸이봉(50)의 인출길이를 조절할 수 있게 된다.
- [19] 이때, 상기 안내구(40)는 상기 안내돌기부(30)의 가이드공(32)에 삽입된 채 타측이 상기 관통홈(34)을 통해 외부로 노출되게 구비되어 있으며, 내측에는 탄지되면서 상기 톱니(36)에 접촉되도록 판스프링이 구비되어 있는 것으로, 통상의 사무용 칼의 칼날을 칼집으로부터 인출시키는 안내부재와 동일한 구조로 이루어져 있다.
- [20] 상기 수액병걸이봉(50)은 상기 안내구(40)에 일단이 결합되고, 타단이 상기 가이드공(32)을 통해 상기 지지부(20)의 상측으로 돌출되게 구비되어 있으며, 타단부에 상기 수액병(10)이 걸쳐지도록 양측으로 연장되어 다수개의 걸이홈(52)이 형성되어 있는 것으로, 통상 사용되는 걸이봉과 동일한 것이다.
- [21] 본 발명의 상기 수액병걸이봉(50)은 상기 안내구(40)에 결합된 채 일체로 형성되거나 상기 안내구(40)에 결합되어 있는 별도의 안내관(미도시)에 현재 사용되는 통상의 수액병걸이봉(50)을 끼워넣어 사용할 수도 있다.
- [22] 상기와 같이 구성된 본 발명의 작용 및 효과를 환자가 이동하는 경우에 의거하여 살펴보면, 먼저, 지지부(20)의 안착면(22)을 어깨에 댄 상태로 결합수단(25)으로 어깨에 결속시켜 유동되지 않게 한다. 이후 환자의 침대에 거치된 수액병을 수액병걸이봉(50)의 걸이홈(52)에 걸쳐놓은 다음 이동하고자 하는 장소로 이동하면 된다.
- [23] 이와 같이, 환자 스스로 어깨에 손쉽게 부착시킬 수 있어 수액병을 휴대하여 이동하는 경우나 화장실에 가는 경우 보다 편리하게 사용할 수 있게 된다.
- [24] 한편, 환자가 침대에 다시 눕고자 하는 경우에는 수액병(10)을 걸이홈(52)으로부터 꺼내어 침대의 수액병걸이대에 걸쳐놓은 후 결합수단(25)을 떼어내어 지지부(20)를 어깨로부터 분리시키면 된다.

산업상 이용가능성

- [25] 상기와 같이 구성된 본 발명에 따르면, 환자의 신체 일부분에 스스로 손쉽게 착용할 수 있을 뿐만 아니라 특히 환자의 이동중에도 수액병이 흔들리지 않아 보다 편리하게 사용할 수 있게 된다.
- [26]

청구범위

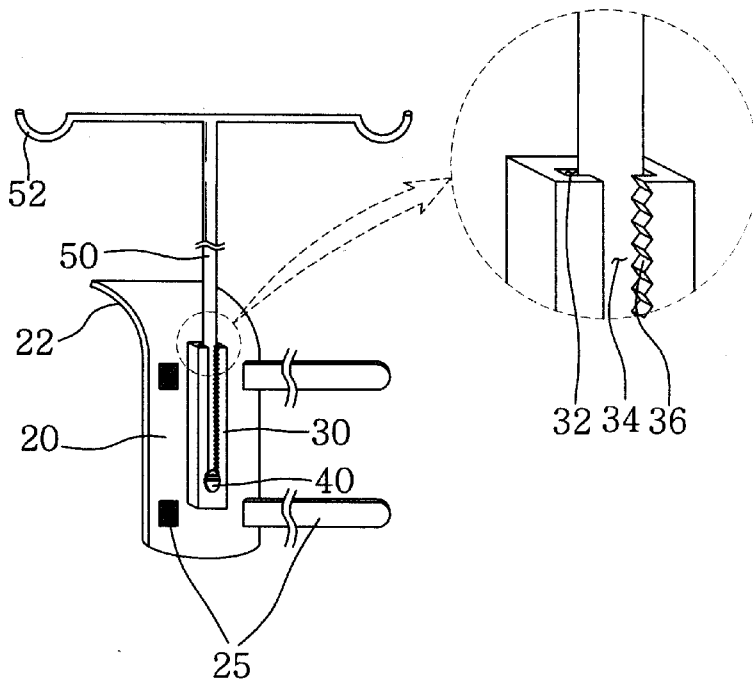
[청구항 1]

환자의 몸에 수액을 주입하기 위한 수액병이 걸쳐지는 수액병 걸이구에 있어서,
환자의 어깨에 착탈가능하게 결합되도록 측면에 결합수단(25)이 구비되는 지지부(20)와;
상기 지지부(20)의 외면에 돌출되어 형성되고, 내측에 가이드공(32)이 형성된 상태로 상기 가이드공(32)에 연통되게 관통홈(34)이 형성되며, 상기 관통홈(34)에 인접되는 일측면이 톱니(36)로 형성된 안내돌기부(30)와;
상기 안내돌기부(30)의 가이드공(32)에 일측이 삽입되어 상/하 슬라이딩 이동되고, 타측이 상기 관통홈(34)을 통해 외부로 노출되는 안내구(40)와;
상기 안내구(40)에 일단이 결합되고, 타단이 상기 가이드공(32)을 통해 상기 지지부(20)의 상측으로 돌출되며, 단부에 상기 수액병(10)이 걸쳐지도록 다수개의 걸이홈(52)이 형성된 수액병걸이봉(50)으로 이루어진 것을 특징으로 하는 환자용 수액병 걸이구.

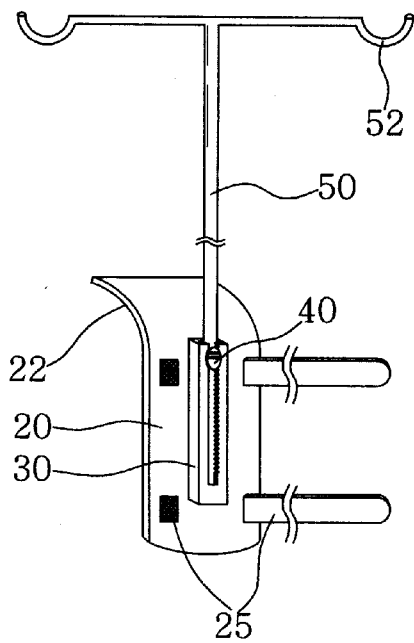
[청구항 2]

제1항에 있어서,
상기 지지부(20)의 상측은 어깨에 걸쳐지도록 일정 각도로 굴곡되어 안착면(22)이 형성되는 것을 특징으로 하는 환자용 수액병 걸이구.

[Fig. 1]



[Fig. 2]



[Fig. 3]

